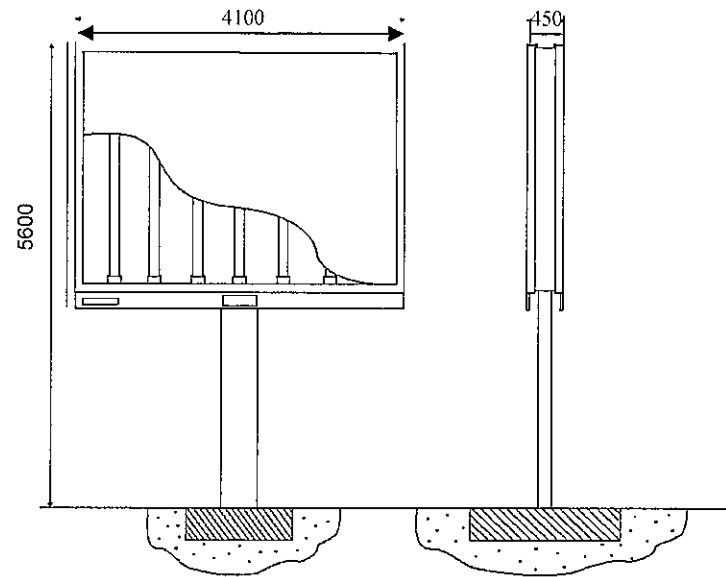


Технические характеристики рекламных конструкций типа сити-борды 3,7 x 2,7 м

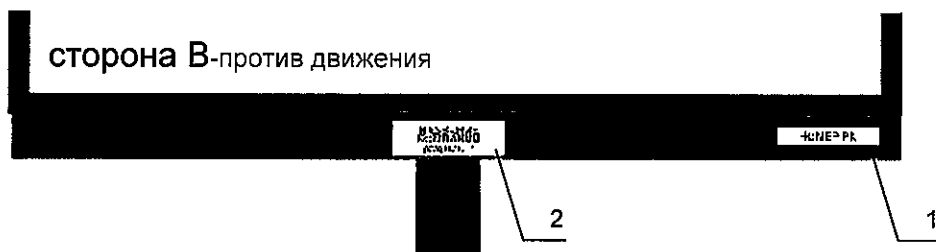
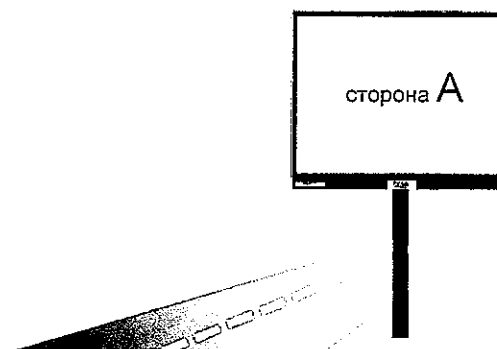
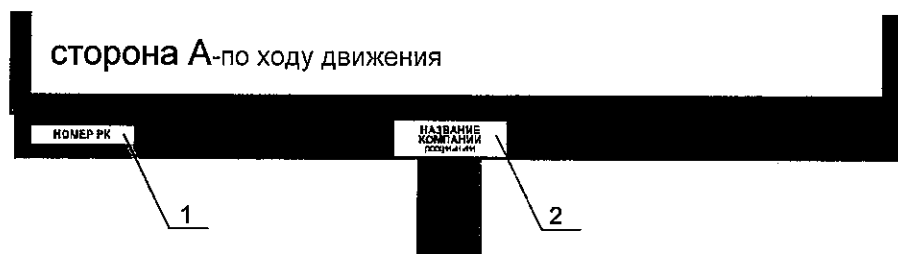


Габариты конструкции:

Ширина	- до 4100 мм	Фундамент	- заглубляемый
Высота	- 5600 мм	Облицовка	- алюминий или композитный материал
Глубина конструкции	- от 450 мм до 600 мм	Остекление	- многослойное стекло типа - «Триплекс»
Размер рекламного изображения	- 3700x2700 мм	Освещение	- внутренняя подсветка
Техническое описание	- 2-х сторонняя конструкция, установленная на собственной опоре	Тип смены изображения	- допустима любая технология смены изображения, в том числе цифровая
Каркас	- стальной профиль	Цвет конструкции	- RAL 7016 (антрацитовый серый), RAL 7024 (графитово-серый), RAL 7021 (черно-серый), RAL 7022 (серая умбра), RAL 7031 (темно-серый), а также серебристые оттенки RAL 7018
Опорная стойка	- сварной металлический швеллер		

Требования к маркировке рекламных конструкций

Сити-борды 3,7 x 2,7 м



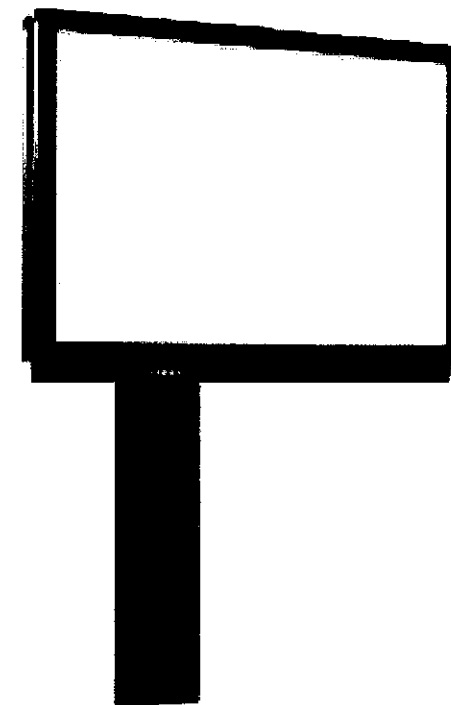
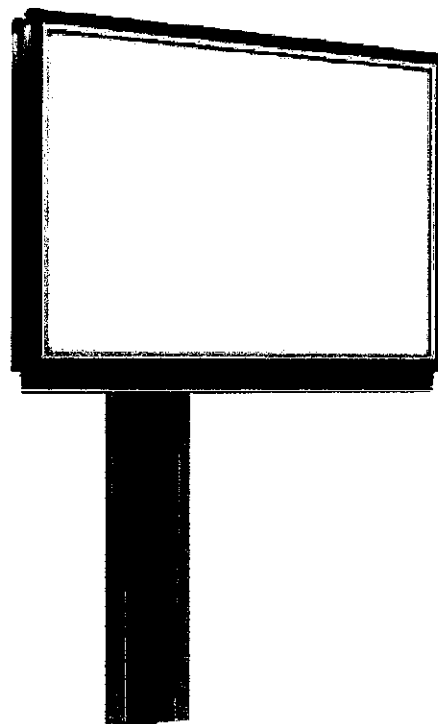
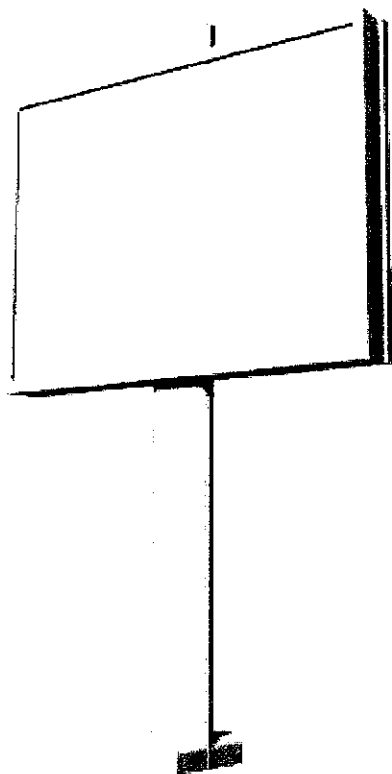
№№	Вид таблички	Размер таблички, мм	Цвет таблички	Высота шрифта, мм	Цвет шрифта
1	Номер рекламной конструкции по реестру*	435x72	белый	24	черный
2	Владелец рекламной конструкции, номер телефона	412x136	белый	заглавные - 58 строчные - 26	черный

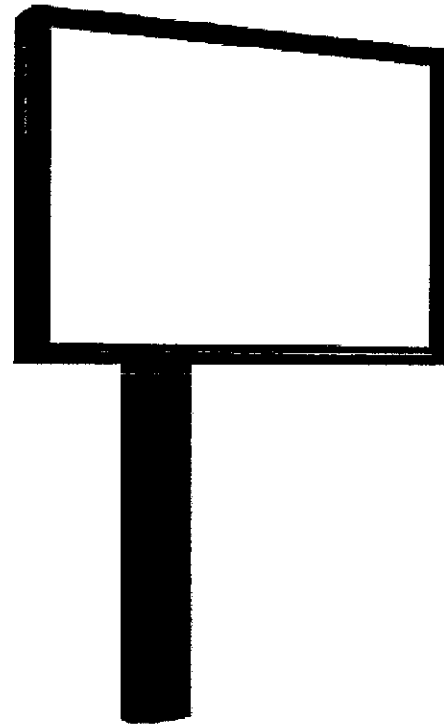
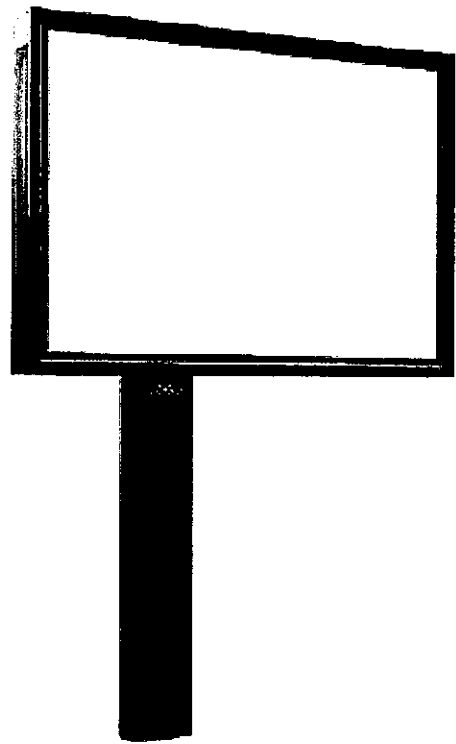
примечание:

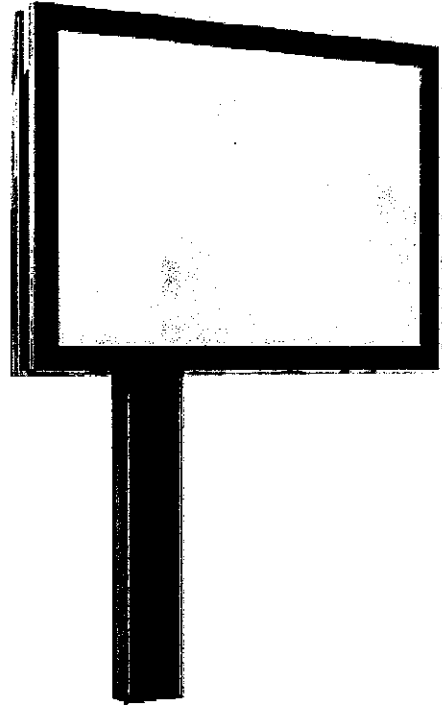
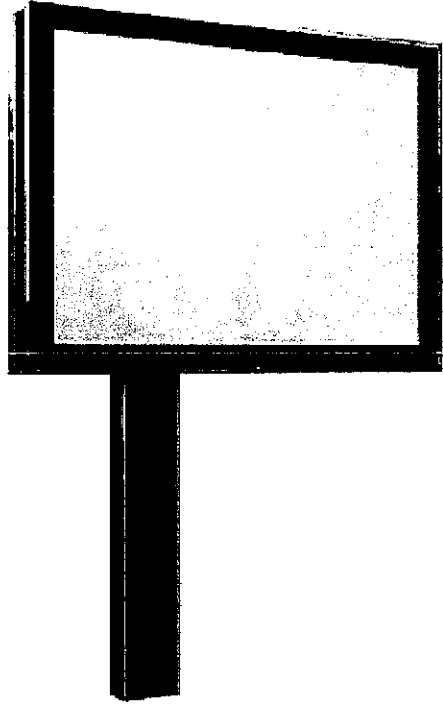
* Табличка с номером рекламной конструкции по городскому реестру должна располагаться со стороны проезжей части:

- слева - на стороне «А» - по ходу движения транспорта
- справа - на стороне «В» - против движения транспорта

Допустимые дизайны рекламных конструкций типа сити-борды 3,7 x 2,7 м

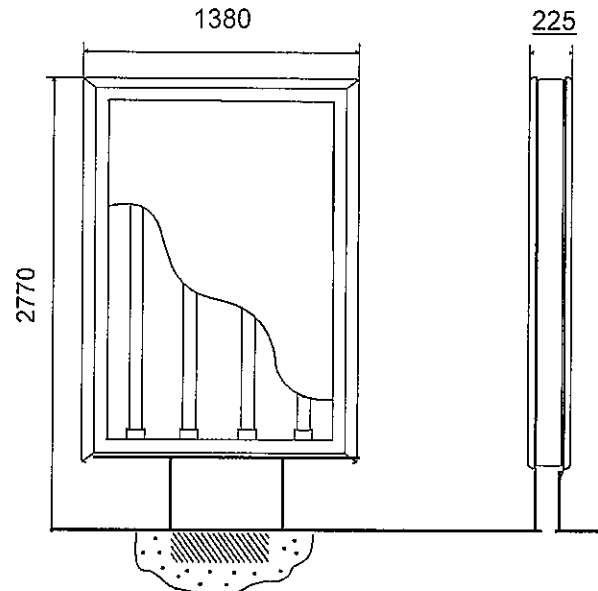






Технические характеристики рекламных конструкций типа сити-форматы 1,2×1,8 м

сити-форматы 1,2×1,8 м

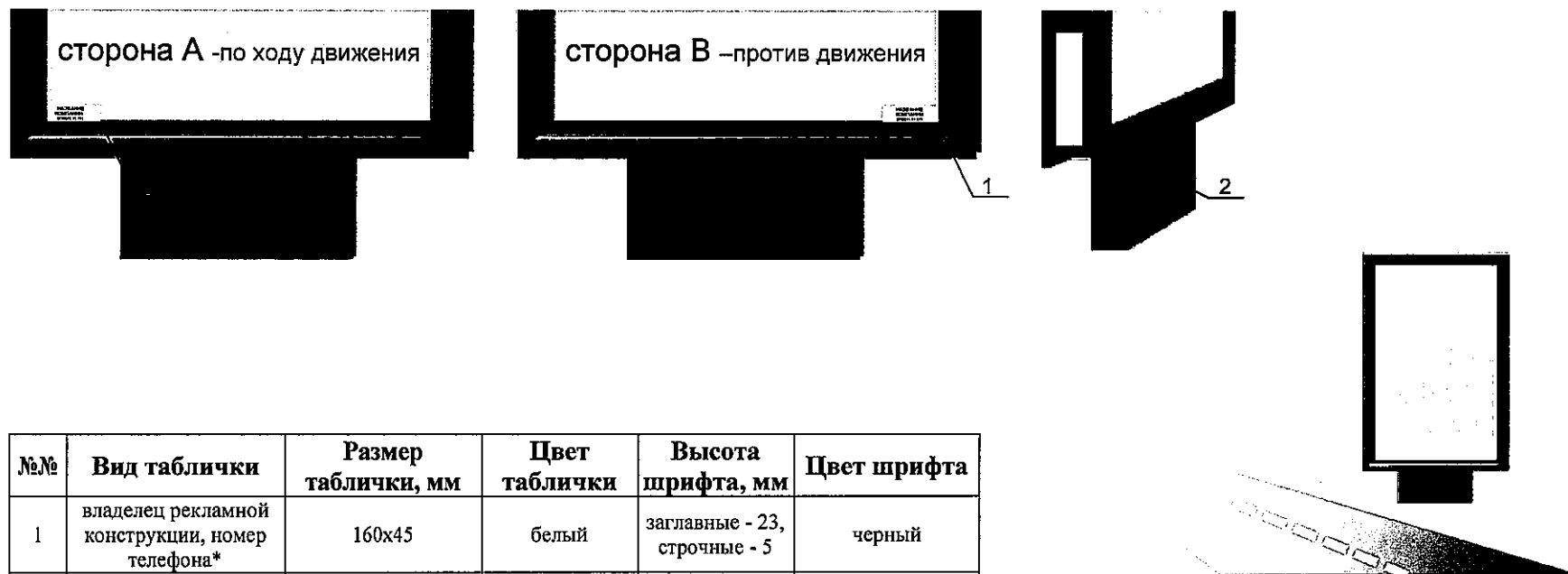


Габариты конструкции:

Ширина	- 1380 мм	Опорная стойка	- стальная профильная труба прямоугольного сечения, облицованная декоративной панелью
Высота	- от 2770 мм до 3150 мм	Фундамент	- заглубляемый
Глубина	- 225 мм	Остекление	- закаленное стекло
Высота опорной стойки	- от 800 мм до 1200 мм	Облицовка	- алюминий или композитный материал
Размер рекламного изображения	- 1200x1800 мм	Освещение	- внутренняя подсветка
Техническое описание	- 2-х сторонняя конструкция, установленная на собственной опоре	Тип смены изображения	- допустима любая технология смены изображения, в том числе цифровая
Каркас	- стальной профиль	Цветконструкции	- RAL 7016 (антрацитовый серый), RAL 7024 (графитово-серый), RAL 7021 (черно-серый), RAL 7022 (серая умбра), RAL 7031 (темно-серый), а также серебристые оттенки RAL 7018

Требования к маркировке рекламных конструкций

сити-форматы 1,2×1,8 м



№№	Вид таблички	Размер таблички, мм	Цвет таблички	Высота шрифта, мм	Цвет шрифта
1	владелец рекламной конструкции, номер телефона*	160x45	белый	заглавные - 23, строчные - 5	черный
2	номер рекламной конструкции по реестру**	180x80	белый	заглавные - 35, строчные - 12	черный

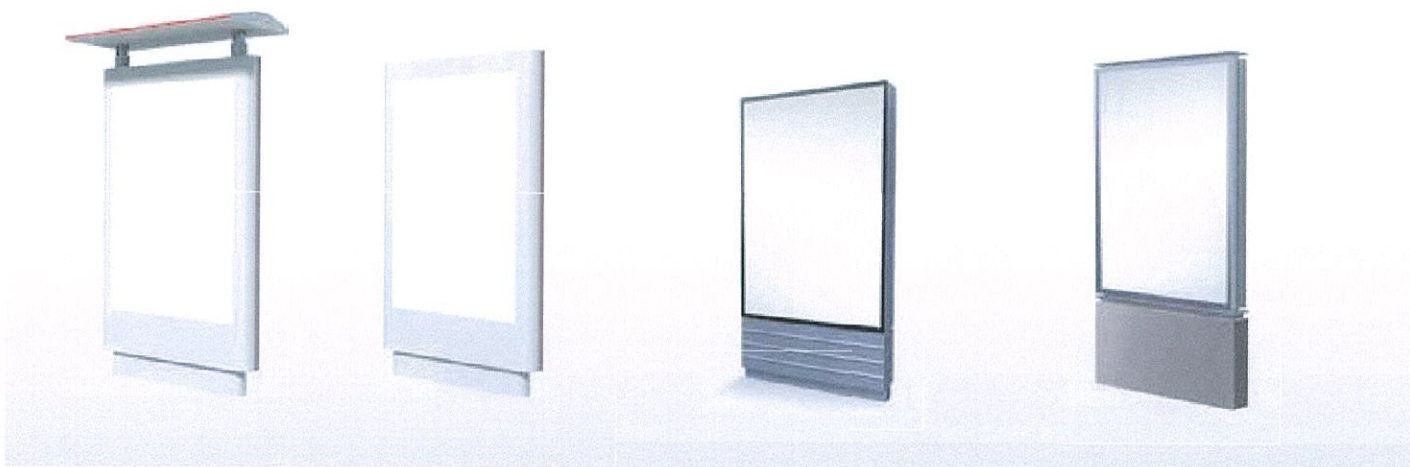
примечание:

* Табличка с наименованием владельца рекламной конструкции и номером телефона должна располагаться со стороны проезжей части:

- слева - на стороне «А» - по ходу движения транспорта
- справа - на стороне «В» - против движения транспорта

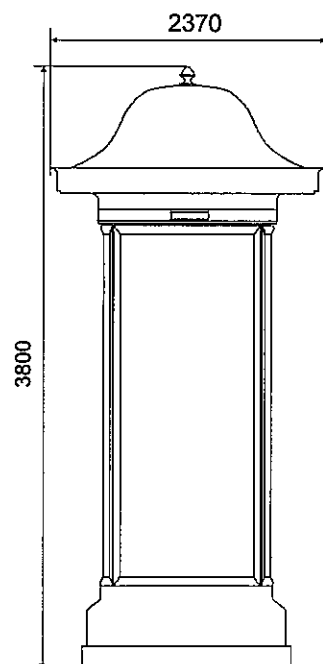
** Табличка с номером рекламной конструкции по городскому реестру должна располагаться на торце конструкции в нижней части со стороны проезжей части

Допустимые дизайны рекламных конструкций типа сити-форматы 1,2×1,8 м



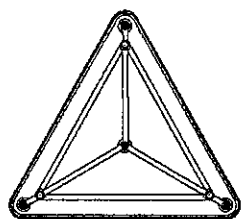
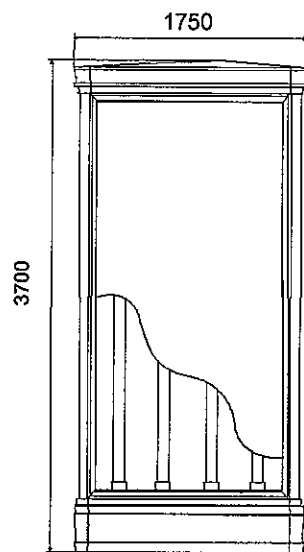
Технические характеристики рекламных конструкций типа тумбы 1,4×3,0 м

Тумба 1,4 x 3,0 м



Габариты конструкции:	
Ширина (диаметр)	- 2370 мм
Высота до	- 3800 мм
Размер рекламного изображения	- 1400x3000 мм
Техническое описание	- 3-х сторонняя конструкция. Возможно использование механизма вращения
Каркас	- стальной профиль
Фундамент	- незаглубляемый
Облицовка	- алюминий или композитный материал
Остекление	- литой поликарбонат
Освещение	- внутренняя подсветка
Тип смены изображения	- допустима любая технология смены изображения, в том числе цифровая
Цвет конструкции	- RAL 7016 (антрацитовый серый), RAL 7024 (графитово-серый), RAL 7021 (черно-серый), RAL 7022 (серая умбра), RAL 7031 (темно-серый), а также серебристые оттенки RAL 7018

Тумба 1,4 x 3,0 м



Габариты конструкции:

Ширина	- от 1740 мм до 1915 мм
Высота	- 3700 мм
Глубина	- от 1610 мм до 1913 мм
Габариты основания	- 3-х сторонней конструкции- треугольник со сторонами по 1915 мм

Размер рекламного изображения - 1400x3000 мм

Техническое описание - 3-х сторонняя конструкция

Каркас - стальной профиль

Фундамент - незаглубляемый

Облицовка - алюминий или композитный материал

Остекление - литойполикарбонат

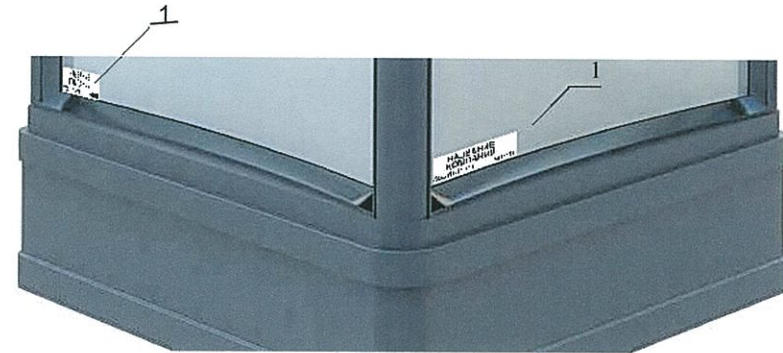
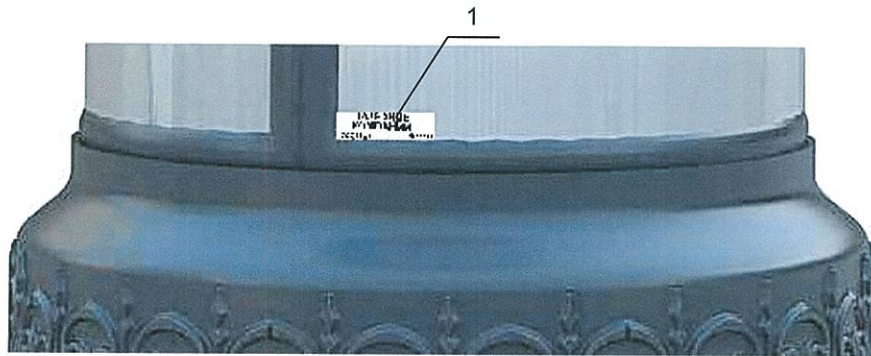
Освещение - внутренняя подсветка

Тип смены изображения - допустима любая технология смены изображения, в том числе цифровая

Цвет конструкции - RAL 7016 (антрацитовый серый), RAL 7024 (графитово-серый), RAL 7021 (черно-серый), RAL 7022 (серая умбра), RAL 7031 (темно-серый), а также серебристые оттенки RAL 7018

Требования к маркировке рекламных конструкций

Тумба 1,4 x 3,0 м



№№	Вид таблички	Размер таблички, мм	Цвет таблички	Высота шрифта, мм	Цвет шрифта
1	номер рекламной конструкции по реестру, владелец рекламной конструкции, номер телефона*	160x45	белый	заглавные - 23 строчные - 5	черный

примечание:

* Табличка с наименованием владельца рекламной конструкции, номером телефона и номером конструкции по городскому реестру должна располагаться в нижнем левом углу на каждом рекламном поле конструкции

Допустимые дизайны рекламных конструкций типа тумбы 1,4 x 3,0 м

